

## 煩雑になりがちな機器を機能的に収納

サーバーやルーター、スイッチなどのネットワーク機器を収納するだけでなく、雑多になりやすい電源周りもラック内に収納することができます。さらに同梱された可動棚により、ネットワーク機器がより効果的に収納可能です。

## お客様の声を取り入れた、2つのラインナップ

小規模オフィスにマッチするスリムでコンパクトな“S”と容量・耐荷重に優れた“L”の2機種をラインナップに加え、C-BOX IIとしてリニューアルしました。排熱効率や内部レイアウトの見直しによって、より使いやすく便利なシステムラックに生まれ変わりました。特に“L”はスタッキング可能な仕様となっていますので、大容量ながら限られたスペースを有効活用できるように設計されています。

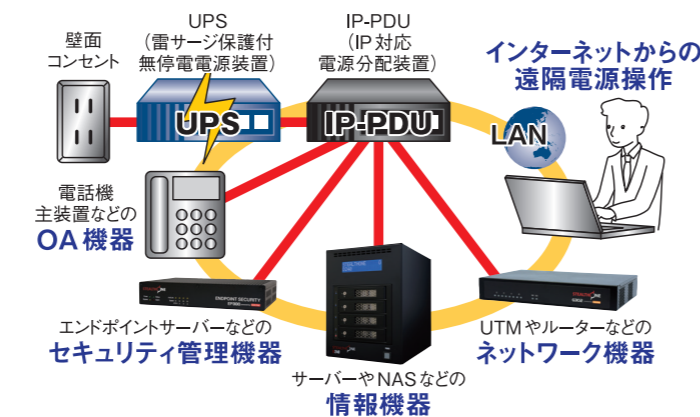
## インターネットから動作を制御し、エコ運用にも対応

IP-PDUは電源スイッチとしてだけでなく、WebUIを備えていますのでブラウザからの操作が可能です。電源スイッチを使用した場合、あらかじめ設定した間隔で順次通電しますので電源投入順番を気にせずワンタッチで接続している機器の再起動を適切に行うことができます。また、弊社提供のダイナミックDNSサービス[sotokara.com]を使用することで、インターネット経由での一括再起動や機器個別の再起動が可能となります。さらに電源のオンオフのスケジュールを毎日・曜日指定・一度のみなど自由に設定することができますので、決められた曜日の時間以外には電源を自動的に切るといったエコロジーな運用にも対応することができます。UPS(無停電電源装置)を利用することで、停電時にはバッテリーに切り替わり接続している機器の電源を確保します。また、シャットダウン制御に対応したサーバー機器などではバッテリー残量に応じて、正規のシャットダウン処理を行うことができ、データや機器の保全に役立ちます。また、雷で発生するサージ電流から保護することができますので大切なデータや機器を落雷などのトラブルからも保護することができます。

## ● C-BOX II 仕様一覧

製品名	C-BOX II	
	S	L
<b>ラック本体部</b>		
外形寸法 (H×W×D) [mm]	560×400×550	700×550×610
内部稼働板枚数	1	2
内部稼働可能距離	300mm	上段300mm 下段202mm
排気ファン	90mmファン×1	90mmファン×2 (温度センサー付き)
耐荷重	70kg	100kg
<b>IP-PDU部</b>		
型番	RPD-106	
アウトレット数	6	
インターフェース	LANポート	
表示	電源LED×1 起動LED×1 コンセントLED×6	
電源ヒューズ	15A (内蔵)	
使用電源	AC10V±10% (50/60Hz)	
外形寸法 (H×W×D) [mm]	45×423×115 (突起部含まず)	
<b>UPS部</b>		
容量	500~600VA相当品 雷サージ保護機能付き	

## ● 構成図



**【注意事項】** ●本誌掲載の会社名及び商品名は、各社の登録商標です。●弊社は製品改良等により、予告なく仕様・デザイン等を変更することがあります。●本機は屋内専用です。屋外での使用は控えてください。●高温、高湿、腐食性ガス等の環境下での使用は避けてください。●特に空調や換気扇が無く、常時または長時間にわたって高温・高湿となる場所にはご注意ください。●落下などの強い衝撃を与えないでください。●ラック部に耐荷重以上の物を載せないでください。ラック本体が変形する恐れがあります。●収納機器の使用温度範囲を超える恐れがある場合は、背面ファンを使用して換気してください。●背面ファンがあるため、壁面より10cm以上離して設置してください。●UPSは他社の供給を受けている製品です。●UPSの仕様につきましては、UPSメーカー発表のものに準じます。●本機の故障・誤動作・不具合あるいは停電等の外部要因によって異常な動作が発生した場合、その異常動作の発生により生じた損害等の損失につきましては、一切その責任を負いかねます。●本カタログ記載の内容は2016年1月現在のものです。●本カタログに記載されている機能・性能等は、全ての条件において動作を保証するものではありません。

## ⚠ 安全に関するご注意

- 正しくお使いいただくために、ご使用前には必ず取り扱い説明書をお読みください。
- 水、湿気、埃、油煙等の多い場所や密閉された状態で使用しないでください。火災、感電、故障の原因となることがあります。

[ 販売元 ]

### 株式会社ワイズ

東京都千代田区外神田2-2-19 丸和ビル  
TEL 03-5297-5470  
FAX 03-5294-7959  
E-mail sales@stealthone.net  
URL http://stealthone.net



[ お問い合わせ・ご用命は下記の販売店へ ]

# C-BOX II Series

シーボックスツーシリーズ

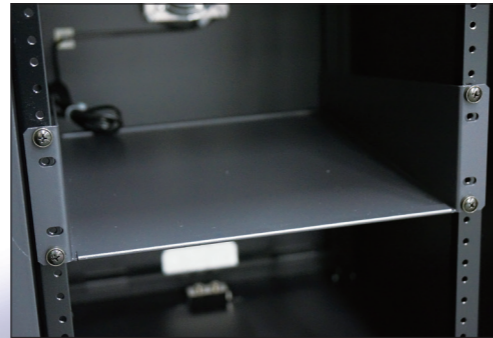
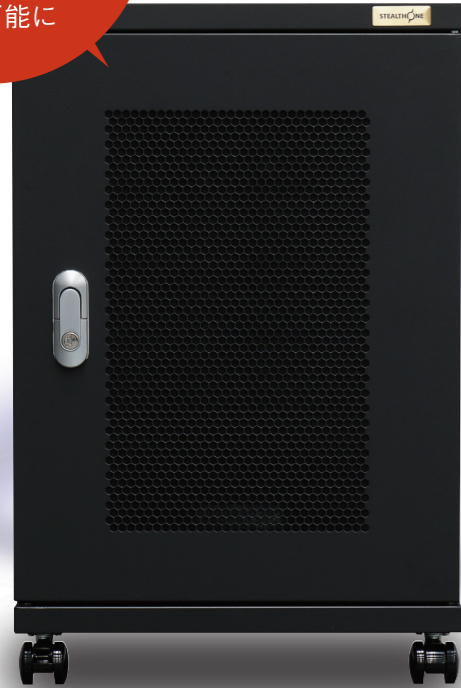
オフィスに必須のコミュニケーションツールを機能的に収納します。



- Point 1** オフィ스에合わせた選べるラインナップ
- Point 2** 耐荷重に優れ、スタッキング設置も可能 ※type Lのみ
- Point 3** 冷却ファン・埃を防ぐクリーンフィルターを標準搭載
- Point 4** 物理的安全管理装置として、マイナンバーにも対応

## ここを改良!

コンパクトさをそのままに  
奥行きを50mm延長  
多品種の機器を  
収納可能に



可動棚が付属しますので、収納する機器に合わせてレイアウトを最適化することができます。



背面に鍵を設置すると同時に背面蓋のデザインを変更しました。上部の開口によりラックにFAX機などを載せた時の配線ルートも確保しています。



スタッキング時に上下間での配線が可能ないように、天板と床板を開口し連結することが可能となっています。



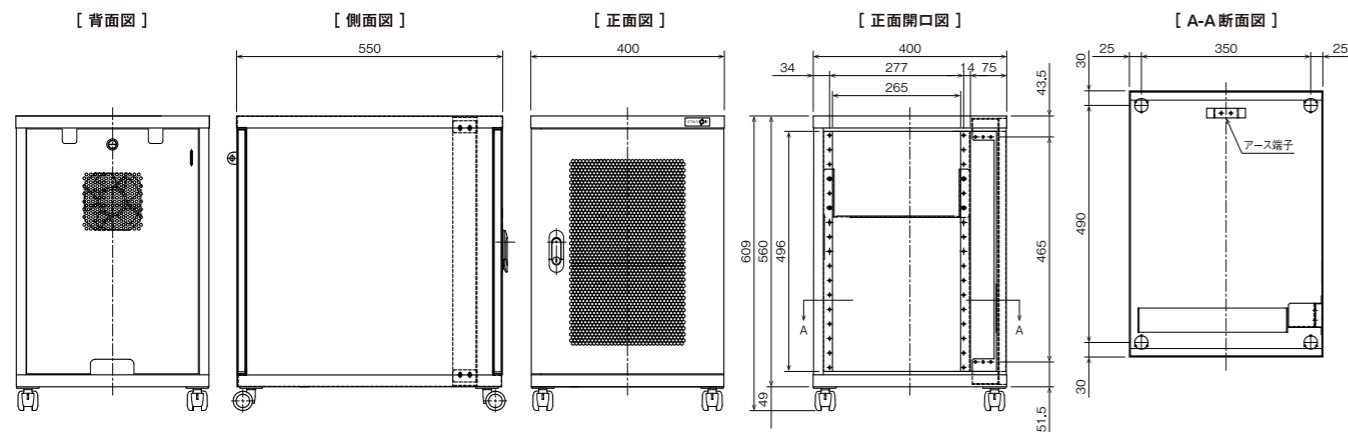
背面にも鍵を配置し、物理的安全装置としてマイナバーにも対応していますので、さらに安心してご利用いただくことができます。

置き場所を選ばないコンパクト設計。

## type S

- 耐荷重 70kg
- 省スペース
- 冷却ファン
- クリーンフィルター
- IP対応電源分配装置
- エコ運用OK

### ● 製品図面



大容量ラックで、企業のコアシステムを一挙に収納。

## type L

- 耐荷重 100kg
- 大容量
- スタッキングOK
- W冷却ファン
- クリーンフィルター
- IP対応電源分配装置
- エコ運用OK

### ● 製品図面

